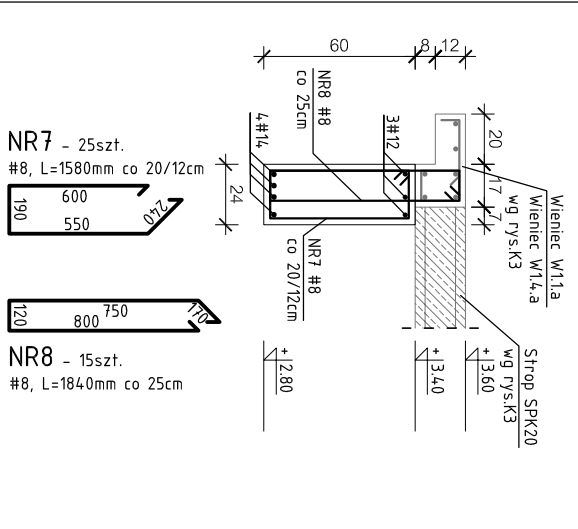
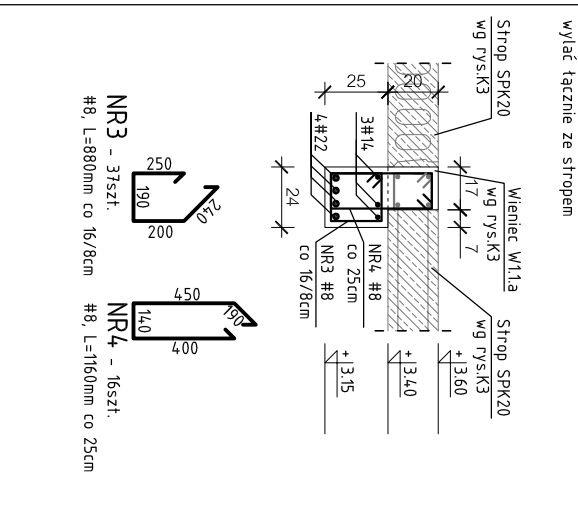


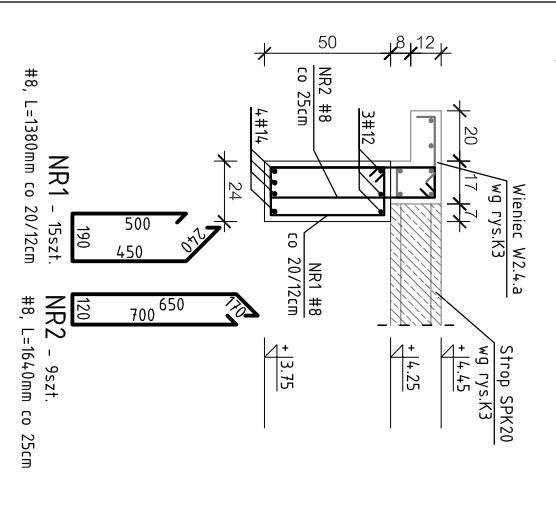
Nadproże Nż1.2.a 24x60x365 - 2 szt.



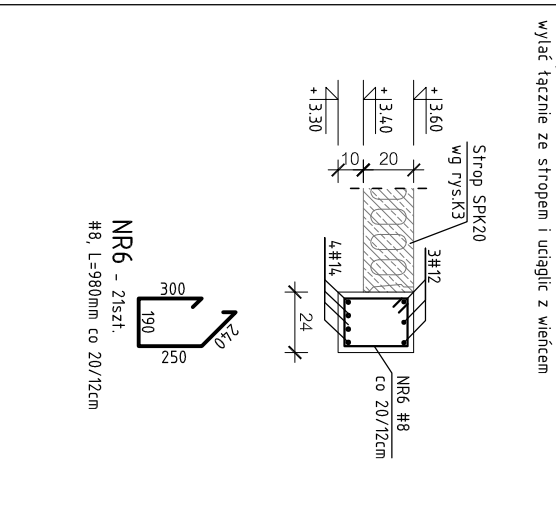
Nadproże Nż1.4.a 24x25x384 - 1 szt.
wylać łącznie ze strópiem



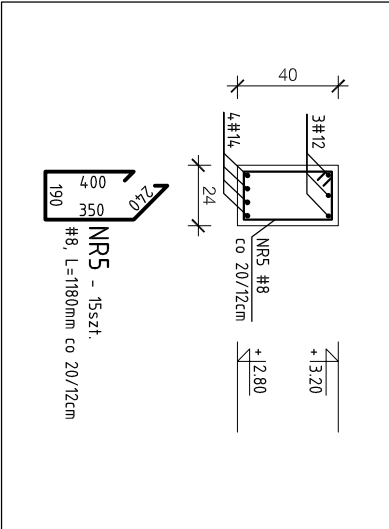
Nadproże Nż1.0.a 24x50x220 - 5 szt.



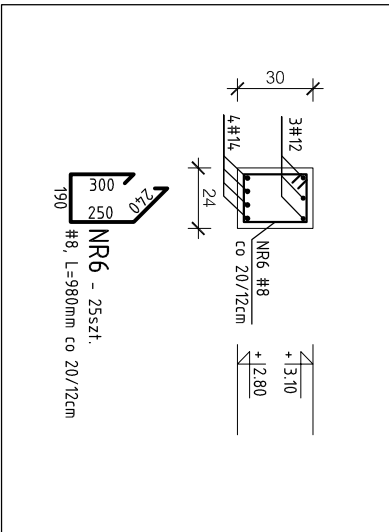
Nadproże Pż1.1.a 24x30x276 - 1 szt.
wylać łącznie ze strópiem i uciąglic z wieniec



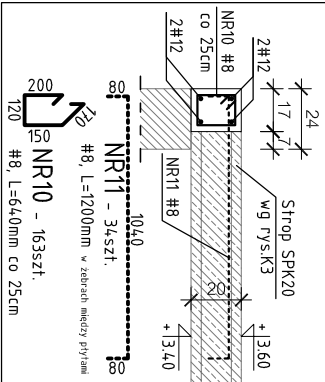
Nadproże Nż1.1.a 24x40x220 - 6 szt.



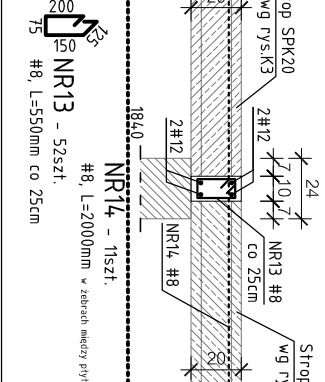
Nadproże Nż1.3.a 24x30x360 - 1 szt.



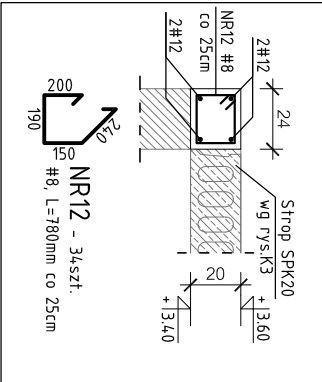
Wieniec W1.1.a 17x20 Lc=40,50



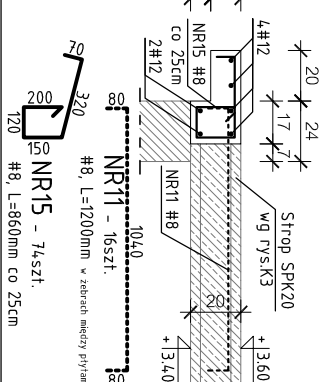
Wieniec W1.3.a 10x20 Lc=12,90



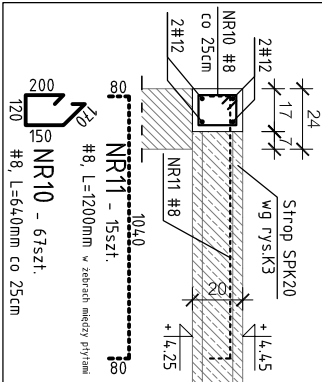
Wieniec W1.2.a 24x20 Lc=8,40



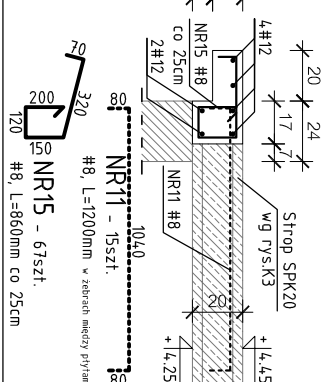
Wieniec W1.4.a 17x20 Lc=18,26



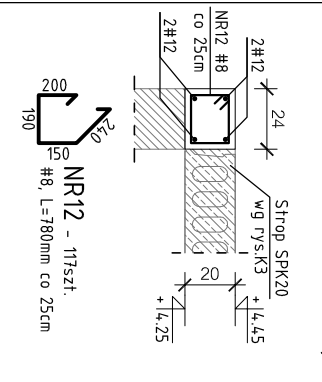
Wieniec W2.1.a 17x20 Lc=16,50



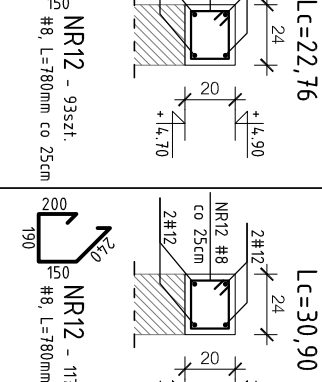
Wieniec W2.4.a 17x20 Lc=16,50



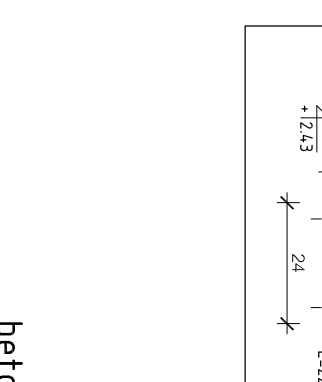
Wieniec W2.2.a 24x20 Lc=28,80



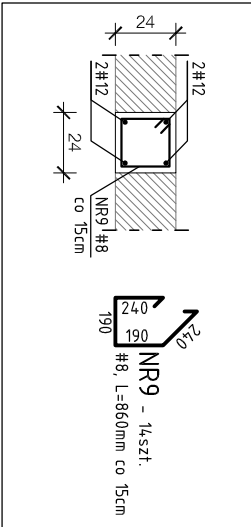
Wieniec W3.1.a 24x20 Lc=22,76



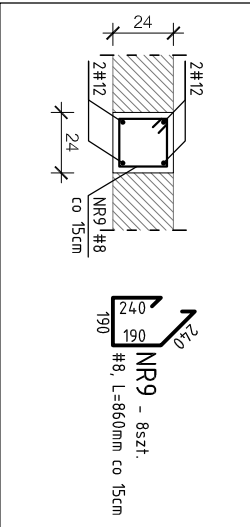
Wieniec W3.2.a 24x20 Lc=30,90



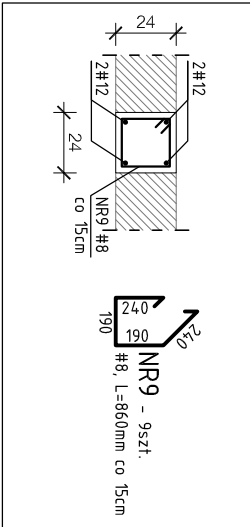
Trzpień Tż3.1.a 24x24x190 - 7 szt.



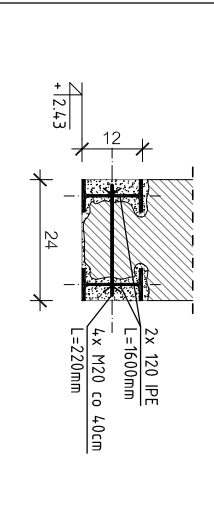
Trzpień Tż3.2.a 24x24x105 - 6 szt.



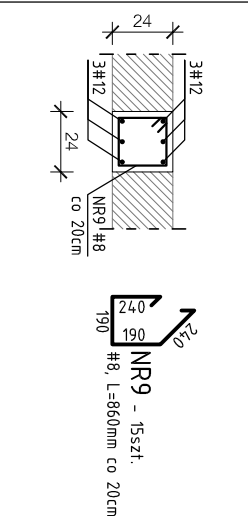
Trzpień Tż3.3.a 24x24x110 - 10 szt.



Nadproże w ścianie istniejącej NS1.1.a - 1 szt.



Trzpień Tż1.1.a 24x24x298 - 2 szt.

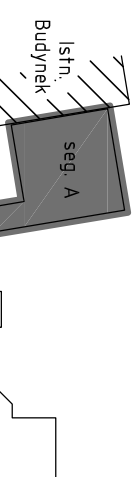


Nadproże prefabrykowane NP1.1.a - L=120 5x2szt. SBN120/120A

Nadproże prefabrykowane NP1.2.a - L=210 1x3szt. SBN120/120A

Nadproże prefabrykowane NP1.2.a - L=210 1x2szt. SBN120/120A

Nadproże prefabrykowane NP1.3.a - L=150 1x2szt. SBN120/120A



67-200 Głogów, ul. grodzka 4, Tel. 608594496 tel/fax 76 852-16-22, e-mail: biuro@proma-bud.pl		Nr rys. Skala:	
PROMA-BUD AUTORSKA PRACOWNIA PROJEKTOWA		Branża: K2b	
KONSTRUKCJA		K3b	
Objekt: Budynek oświaty i Przedszkola	Stadium: P.B.	Data: 12.2015	
Lokalizacja: Serby, dz: 103/2, gm. Głogów	Upr. bud.	Podpis:	
Nazwa rysunku: KONSTRUKCJA Szczegóły - Seg.A	mgr inż. Adam Mordarski	18S/0030/POPK/09	
Projektant:	mgr inż. Adam Mordarski	spec. konstr.-bud.	
Sprawdzający:	mgr inż. Wioletta Różańska		

beton: C25/30
beton: C20/25
stal: AIII RB500
otulina: 25mm